

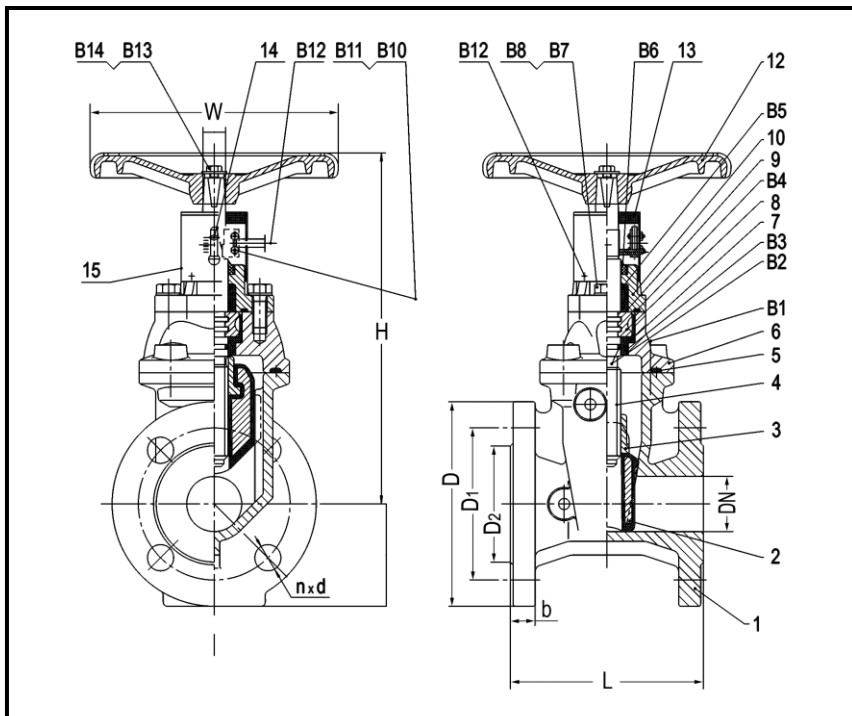
Технический паспорт изделия



ДИНАРМ



Задвижка шиберная фланцевая для пожаротушения, с контроллером положения «открыто-закрыто»:
Passage II GV-01/F, Ду 40 – 400 мм (1½" - 16"),



Спецификация материалов

№	Деталь	Материал	шт.
1	Корпус	Ковкий чугун GGG50	1
2	Клин	Ковкий чугун + EPDM	1
3	Муфта штока	Сплав ZnCuAl9Mn2	1
4	Шток	Нерж. сталь SS316	1
5	Уплотнение	EPDM	1
6	Крышка	Ковкий чугун GGG50	1
7	Втулка	Нейлон	1
8	Муфта	Сплав ZnCuAl9Mn2	2
9	Заглушка	Нейлон	1
10	Крепление индикатора	Ковкий чугун GGG50	1
12	Маховик	Ковкий чугун GGG50	1
13	Пылезащитный колпачок	Нейлон	1
14	Индикатор положения	Сплав ZnCuAl9Mn2	1
15	Крышка	Нерж. сталь SS304	1
B1	Болт M10x25	Оцинков. сталь	4
B2	О-образное кольцо	EPDM	1
B3	О-образное кольцо	EPDM	2
B4	О-образное кольцо	EPDM	1
B5	О-образное кольцо	EPDM	2
B6	Пылезащитный колпачок	NBR	1
B7	Болт M10x25	Оцинков. сталь	2
B8	Шайба	Оцинков. сталь	2
B9	Винт M3x4	1Cr13	4
B10	Винт M3x10	1Cr13	2
B11	Болт M3	1Cr13	2
B12	Контроллер положения	Доп. компоненты	1
B13	Болт M8x16	Оцинков. сталь	1
B14	Шайба	Оцинков. сталь	1

Габаритные размеры задвижки, PN16 и PN25

DN, мм	L, мм	D, мм		D1, мм		D2, мм		b, мм	n-d		H, мм	W, мм	Вес, кг	
		PN 16	PN 25	PN 16	PN 25	PN 16	PN 25		PN 16	PN 25			PN 16	PN 25
40 (1½")	140	150		110		88		19	4-19		285/231	200	9	13
50 (2")	150	165		125		102		19	4-19		290/252	200	12	16
65 (2½")	170	185		145		122		19	4-19	8-19	315/277	200	16	21
80 (3")	180	200		160		133		19	8-19		365/320	240	18	23
100 (4")	190	220	235	180	190	158		19	8-19	8-23	400/347	280	28	33
125 (5")	200	250	270	210	220	184		19	8-19	8-28	457/400	280	40	46
150 (6")	210	285	300	240	250	212		19	8-23	8-28	504/448	280	48	55
200 (8")	230	340	360	295	310	268	274	20	12-23	12-28	592/535	360	87	97
250 (10")	250	400	425	355	370	320	330	22	12-28	12-31	675/612	360	130	141
300 (12")	270	455	485	410	430	370	389	24,5	12-28	16-31	791/723	450	172	193
350 (14")	290	515	555	470	490	430	448	26,5	16-28	16-34	872/802	450	236	251
400 (16")	310	575		525		485		28	16-31		1000/907	640	305	
450 (18")	330	640		585		548		30	20-31		1090/997	640	410	
500 (20")	350	715		650		610		31,5	20-34		1230/1110	720	526	
600 (24")	390	840		770		725		36	20-37		1408/1288	720	662	

ПРИМЕНЕНИЕ

Обычное применение (пожаротушение): вода.
 Промышленное применение (водоканалы): вода.

СЕРТИФИКАЦИЯ

Сертификат соответствия техническому регламенту о требованиях пожарной безопасности: № С-СН.ПБ97.В.00485 (действует до 22.09.2021.).

ООО «ТИ-СИСТЕМС» ИНЖИНИРИНГ И ПОСТАВКА ТЕХНОЛОГИЧЕСКОГО ОБОРУДОВАНИЯ

Интернет: www.tisys.ru www.tisys.kz www.tisys.by www.tesec.ru www.ти-системс.рф

Телефоны: +7 (495) 7774788, 7489626, (925) 5007155, 54, 65

Эл. почта: info@tisys.ru info@tisys.kz info@tisys.by

ТЕХНИЧЕСКИЕ ПАРАМЕТРЫ

Конструкция:

- невидящий шпindel с визуальным подтверждением положения задвижки;
- обрeзинный клин из ковкого чугуна с покрытием из вулканизированного эластомера, позволяющий избежать трения и уменьшить износ запирающих узлов;
- встроенный концевой выключатель (контроллер положения «открыто-закрыто»).

Класс герметичности – А (100% в двух направлениях).

Покрытие: эпоксидное антикоррозийное покрытие, одобренное к применению для питьевой воды и пищевых сред.

Соединение: фланцевое PN16, стандарт DIN 3352.

Усилие при открытии:

- Ду 40-50 – 35 Н·м
- Ду 65 – 40 Н·м
- Ду 80 – 65 Н·м
- Ду 100 – 80 Н·м
- Ду 125 – 90 Н·м
- Ду 150-200 – 120 Н·м
- Ду 250 – 200 Н·м
- Ду 300 – 230 Н·м
- Ду 350 – 330 Н·м
- Ду 400 – 400 Н·м

Минимальное количество циклов «открытие-закрытие»: 15000.

УСЛОВИЯ ЭКСПЛУАТАЦИИ

Максимальное рабочее давление: 16 бар (25 бар – под заказ).

Рабочая температура: +4°C – +110°C.

Тестовое давление: 19,2 бара.

Тестовая температура: -20°C – +130°C.

ИСПЫТАНИЯ

Помимо испытаний отдельных компонентов конструкции в процессе производства, задвижки проходят выходные испытания на прочность и герметичность. Процедуры испытаний соответствуют нормам GB/T 15254-94, ASTM D 2794, ISO6272, GB/T 13927-92.

КОНЦЕВОЙ ВЫКЛЮЧАТЕЛЬ

Задвижки моделей Passage II GV-01/F и Passage II GV-02/F обычно комплектуются встроенным концевым выключателем марки Omron для индикации состояния клапана (открыто - закрыто).

ГАРАНТИЯ

Поставщик гарантирует отсутствие дефектов в материалах и технологии изготовления оборудования в течение **одного года** со дня отгрузки оборудования (гарантийного периода).



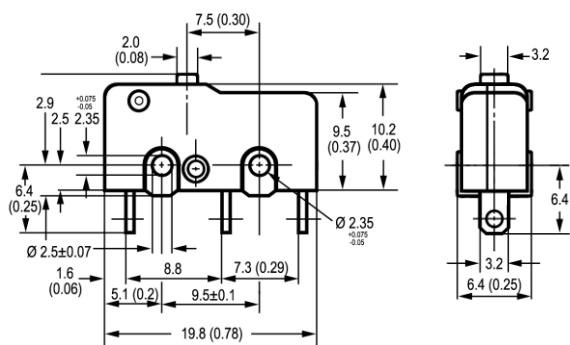
SPDT

COM – общий контакт

NO – нормально разомкнутый контакт

NC – нормально замкнутый контакт

Напряжение	Активная нагрузка		Индуктивная нагрузка	
	NC	NO	NC	NO
125 VAC	5 A	5 A	3 A	3 A
250 VAC	3 A	3 A	2 A	2 A
8 VDC	5 A	5 A	5 A	4 A
14 VDC	5 A	5 A	4 A	4 A
30 VDC	4 A	4 A	3 A	3 A
125 VDC	0.4 A	0.4 A	0.4 A	0.4 A
250 VDC	0.2 A	0.2 A	0.2 A	0.2 A



Продавец гарантирует отсутствие дефектов в материалах и нарушений технологии изготовления продукта. Гарантийный срок – 12 месяцев. Гарантия аннулируется в случае несоблюдения требований по монтажу, а также при наличии на изделии механических или иных повреждений, не связанных с работой данного устройства. Компания-поставщик ни при каких обстоятельствах не несет финансовой ответственности, превосходящей стоимость данного устройства.

Наименование: _____

Параметры: _____

Количество: _____

Дата отгрузки: _____

Подпись: _____

ООО «ТИ-СИСТЕМС» ИНЖИНИРИНГ И ПОСТАВКА ТЕХНОЛОГИЧЕСКОГО ОБОРУДОВАНИЯ

Интернет: www.tisys.ru www.tisys.kz www.tisys.by www.tesec.ru www.ти-системс.рф

Телефоны: +7 (495) 7774788, 7489626, (925) 5007155, 54, 65

Эл. почта: info@tisys.ru info@tisys.kz info@tisys.by